

Miscelatore monocomando incasso con attacco doccia incluso con doccia e flessibile - Cromato

IMO

ST 050 205 7979



Compatibile con: IMO, MEM, CL.1

- piastra di copertura 80 x 80 mm
 - Flessibile doccia in metallo 1750mm con protezione antitorsione integrata
 - asta da parete con supporto scorrevole
 - Diametro del tubo 18 mm
 - A quattro regolazioni: COMPACT RAIN, COMPACT SOFT FLOW, COMPACT AQUAPRESSURE FLOW, COMPACT CASCADE, portata max. l/min (a 3 bar)
 - Soffione Ø 120mm
- Sistema di sicurezza antiriflusso.**

	Cromato	ST 050 205 7979-00
	Platinato spazzolato	ST 050 205 7979-06
	Platinato	ST 050 205 7979-08
	Dark Chrome	ST 050 205 7979-19
	Ottone spazzolato (Oro 23k)	ST 050 205 7979-28
	Champagne spazzolato (Oro 22k)	ST 050 205 7979-46
	Champagne (Oro 22k)	ST 050 205 7979-47
	Cromo spazzolato	ST 050 205 7979-93
	Dark Platinum spazzolato	ST 050 205 7979-99

Componenti singoli di questo set

Per questo set sono necessari i seguenti componenti



1x 28 012 979-00



1x 36 013 970-00

Miscelatore monocomando incasso con attacco doccia incluso con doccia e flessibile - Cromato

IMO

ST 050 205 7979



- A quattro regolazioni: COMPACT RAIN, COMPACT SOFT FLOW, COMPACT AQUAPRESSURE FLOW, COMPACT CASCADE, portata max. 15 l/min (a 3 bar)
- con sistema anticalcare
- Soffione Ø 120mm
- ingresso 1/2"

Sistema di sicurezza antiriflusso.

Compatibile con: IMO, LULU, MADISON, MEM, TARA, CL.1, LISSÉ, VAIA, META, CYO

	Cromato	28 012 979-00
	Cromato	28 012 979-00 0010
	Platinato spazzolato	28 012 979-06
	Platinato spazzolato	28 012 979-06 0010
	Platinato	28 012 979-08 0010
	Platinato	28 012 979-08
	Dark Chrome	28 012 979-19
	Dark Chrome	28 012 979-19 0010
	Light Gold	28 012 979-26
	Light Gold	28 012 979-26 0010
	Light Gold spazzolato	28 012 979-27 0010
	Light Gold spazzolato	28 012 979-27
	Ottone spazzolato (Oro 23k)	28 012 979-28
	Ottone spazzolato (Oro 23k)	28 012 979-28 0010
	Nero opaco	28 012 979-33 0010
	Nero opaco	28 012 979-33
	Bronzo spazzolato	28 012 979-42 0010
	Bronzo spazzolato	28 012 979-42
	Champagne spazzolato (Oro 22k)	28 012 979-46
	Champagne spazzolato (Oro 22k)	28 012 979-46 0010
	Champagne (Oro 22k)	28 012 979-47
	Champagne (Oro 22k)	28 012 979-47 0010
	Cromo spazzolato	28 012 979-93
	Cromo spazzolato	28 012 979-93 0010
	Dark Platinum spazzolato	28 012 979-99 0010
	Dark Platinum spazzolato	28 012 979-99

ST 050 205 7070
mm [inches]

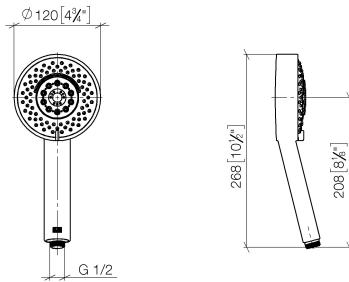
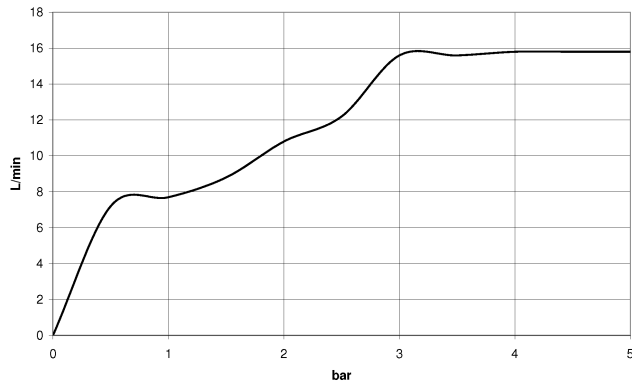
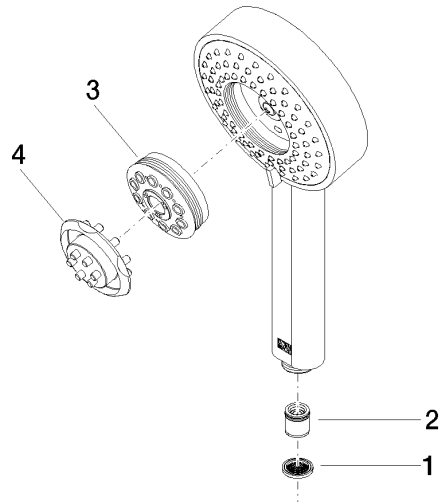


Diagramma di portata



Certificati

LGA_29980.



Elenco delle parti di ricambio

N.	Codice articolo	Denominazione	Quantità necessaria	Tempo di produzione
1	09 23 01 039 90	setaccio	1	2
2	09 23 01 046 90	valvola di non ritorno	1	2
3	04 12 11 071 00 90	doccia	1	2
4	09 30 09 022 90	chiave	1	2

Miscelatore monocomando incasso con attacco doccia incluso con doccetta e flessibile - Cromato

IMO

ST 050 205 7979



Compatibile con: IMO, MEM, CL.1

- piastra di copertura 80 x 80 mm
- Flessibile doccetta in metallo 1750mm con protezione antitorsione integrata
- asta da parete con supporto scorrevole
- Diametro del tubo 18 mm

Questo articolo non include la doccetta!

Sistema di sicurezza antiriflusso.

L'articolo non può essere allungato, attenzione alla profondità d'incasso!

Questo articolo non include la doccetta!

Sistema di sicurezza antiriflusso.

L'articolo non può essere allungato, attenzione alla profondità d'incasso!

	Cromato	36 013 970-00
	Platinato spazzolato	36 013 970-06
	Platinato	36 013 970-08
	Dark Chrome	36 013 970-19
	Ottone spazzolato (Oro 23k)	36 013 970-28
	Nero opaco	36 013 970-33
	Champagne spazzolato (Oro 22k)	36 013 970-46
	Champagne (Oro 22k)	36 013 970-47
	Cromo spazzolato	36 013 970-93
	Dark Platinum spazzolato	36 013 970-99

Prodotti complementari necessari

	Fissaggio a muro da incasso - ● Profondità d'incasso max. 103 mm ● profondità d'incasso min. 78 mm	35 003 970 90
--	---	---------------

Prodotti complementari necessari

	Doccetta - Cromato	28 016 979-00
--	---------------------------	---------------

Prodotti complementari necessari

	Doccetta - Cromato	28 012 979-00
--	---------------------------	---------------

Prodotti complementari necessari

	Doccetta FlowReduce - Cromato	28 016 979-00 0010
--	--------------------------------------	-----------------------

Prodotti complementari necessari

	Doccetta - Cromato	28 017 979-00
--	---------------------------	---------------

Prodotti complementari necessari

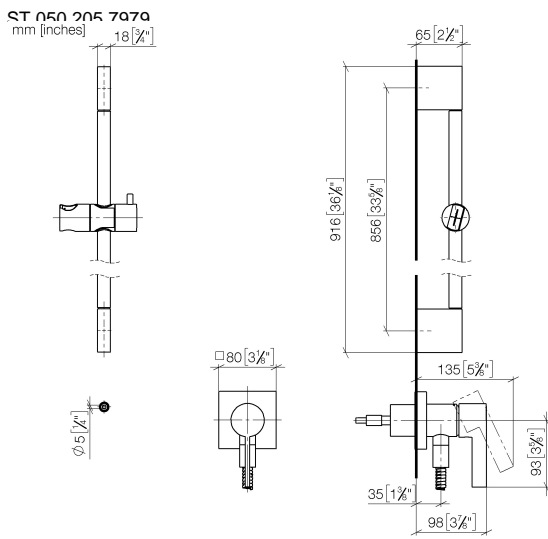
	Doccetta FlowReduce - Cromato	28 012 979-00 0010
--	--------------------------------------	-----------------------

Prodotti complementari necessari

	Doccetta - Cromato	28 018 979-00
--	---------------------------	---------------

Prodotti complementari necessari

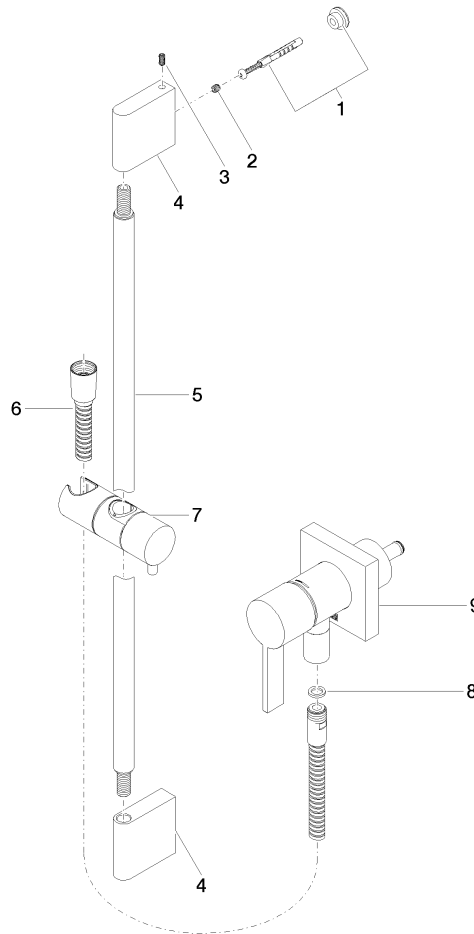
	Doccetta FlowReduce - Cromato	28 018 979-00 0010
--	--------------------------------------	-----------------------



Certificati

Belgaqua_21-025- WRAS_2011027. LGA_29569.
27_1.

ST 050 205 7979



Elenco delle parti di ricambio

N.	Codice articolo	Denominazione	Quantità necessaria	Tempo di produzione
1	05 17 20 726 02 90	set di fissaggio	1	2
2	09 31 11 049 90	perno	2	2
3	04 31 11 113 00 90	perno	2	2
4	08 17 97 054-00	sostegno	2	10
5	90 28 22 597 00-00	sostegno	1	10
6	28 322 970-00	Flessibile metallico per doccetta 1/2" x 3/8" x 1750 mm - Cromato	1	2
7	12 580 970-00	Supporto scorrevole - Cromato	1	10
8	90 14 20 026 00 90	guarnizione	1	2
9	36 045 970-00	Miscelatore monocomando incasso con piastra di copertura con attacco doccia incluso - Cromato	1	10